



КАТАЛОГ



ПОВОРОТНО-ДИСКОВЫЕ ЗАТВОРЫ



СОДЕРЖАНИЕ

О компании	1
Применение и технические характеристики	2
Обозначение, варианты исполнения и технические характеристики	3
Ламельное уплотнение. Тройной эксцентриситет и его преимущества	4
Материалы основных деталей затвора низкотемпературного исполнения	5
Затвор НТ фланцевое соединение толстостенный корпус с редуктором	6
Затвор НТ фланцевое соединение толстостенный корпус с электроприводом	7
Затвор НТ приварное соединение толстостенный корпус с редуктором	8
Затвор НТ приварное соединение толстостенный корпус с электроприводом	9
Материалы основных деталей затвора высокотемпературного исполнения	10
Затвор ВТ фланцевое соединение толстостенный корпус с редуктором	11
Затвор ВТ фланцевое соединение толстостенный корпус с электроприводом	12
Затвор ВТ приварное соединение толстостенный корпус с редуктором	13
Затвор ВТ приварное соединение толстостенный корпус с электроприводом	14
Подбор приводов и редукторов	15
Пропускная способность затвора	16
Руководство по эксплуатации	17
Декларации и сертификаты	18
Опросный лист	20



О КОМПАНИИ

ООО «ЧелябинскСпецГражданСтрой» - крупнейший в России производитель трубопроводной арматуры, выпускаемой с 2003 года под торговой маркой LD.

Высокое качество трубопроводной арматуры LD обеспечивает максимальный класс герметичности затвора «А» по ГОСТ 9544. В зависимости от исполнения трубопроводная арматура LD может быть использована как в умеренном, так и в холодном климате (У категории и ХЛ категории по ГОСТ 15150).

Трубопроводная арматура LD является стопроцентным продуктом российского производства, что обеспечивает энергобезопасность нашей страны, вселяет уверенность в завтрашнем дне нашим потребителям.



В зависимости от условий эксплуатации и характеристик рабочей среды, корпусные детали дискового затвора LD изготавливаются из следующих марок стали:

- Дисковые затворы LD из стали 20
- Дисковые затворы LD из стали 09Г2С





ПРИМЕНЕНИЕ И ТЕХНИЧЕСКИЕ ХАРАКТЕРИСТИКИ

Поворотно-дисковые затворы LD разработаны для применения в тепловых сетях, могут использоваться в ответственных промышленных трубопроводах, в том числе на предприятиях нефтехимической и нефтеперерабатывающей промышленности. Затвор применяется для задач, требующих регулирования и перекрытия потока среды в двух направлениях по классу герметичности «А».

ТИП ЗАТВОРА - трёхэксцентриковый с уплотнением типа «металл по металлу».

НОРМАТИВНЫЙ ДОКУМЕНТ НА ИЗГОТОВЛЕНИЕ - ТУ 3742-007-74212539-2016 «Затворы дисковые «LD» DN 150-1200. Технические условия».

КЛАСС ГЕРМЕТИЧНОСТИ - «А» по ГОСТ 9544 в обоих направлениях.

НОМИНАЛЬНЫЙ ДИАМЕТР - 150 - 1200.

НОМИНАЛЬНОЕ ДАВЛЕНИЕ, МПа - 1,6; 2,5.

ТЕМПЕРАТУРА РАБОЧЕЙ СРЕДЫ

-40 (-60)...+200°C - низкотемпературное исполнение НТ с уплотнением горловины фторсиликоном и фторопластом;

-40 (-60)...+325°C – высокотемпературное исполнение ВТ с уплотнением горловины терморасширенным графитом.

ТЕМПЕРАТУРА ОКРУЖАЮЩЕЙ СРЕДЫ - -60°C ...+80°C климатическое исполнение по ГОСТ 15150.

СЕЙСМОСТОЙКОСТЬ - 9 БАЛЛОВ ПО ШКАЛЕ MSK-64

УПРАВЛЕНИЕ

Управление затвором LD можно осуществлять с помощью ручного редуктора, электро-, пневмо- и гидропривода.

ЦВЕТ КОРПУСА - затворы LD окрашивают в следующие цвета:

серый - для корпуса из стали 20; синий - для корпуса из стали 09Г2С.

ГАРАНТИЯ - 10 лет.

СРОК СЛУЖБЫ - не менее 30 лет.

РЕСУРС - 2000 циклов «открыто-закрыто».

ИСПЫТАНИЯ

Испытания производятся избыточным давлением, превышающим номинальное. Испытательная среда – вода. Испытания проходят в три этапа:

1 В открытом положении (проверка сварных соединений и уплотнения горловины). Испытательное давление: 1,5*PN.

2 В закрытом положении с подачей давления по потоку. Испытательное давление: 1,1*PN.

3 В закрытом положении с подачей давления против направления потока. Испытательное давление: 1,1*PN.

ДОКУМЕНТАЦИЯ

- паспорт на каждый затвор;
- спецификация к паспорту на каждый затвор;
- руководство по эксплуатации и инструкция по монтажу на каждый затвор;
- комплект разрешительных документов (заверенные копии);
- инструкция по монтажу.

УСТАНОВКА НА ТРУБОПРОВОД

Затворы могут устанавливаться как на горизонтальном, так и на вертикальном трубопроводе. Рекомендуется на горизонтальных трубопроводах устанавливать затворы с горизонтальным расположением шпинделя. Допускается устанавливать затвор под углом 45°. Согласно ГОСТ Р 53672 затворы запрещено использовать в качестве опоры трубопровода.



ОБОЗНАЧЕНИЕ, ВАРИАНТЫ ИСПОЛНЕНИЯ И ТЕХНИЧЕСКИЕ ХАРАКТЕРИСТИКИ ЗАТВОРОВ LD

УСЛОВНОЕ ОБОЗНАЧЕНИЕ

ПДЗ.	X.	X.	XXX.	XX.	XX.	XX.	X
Исполнение по присоединению к трубопроводу:							
Фланцевое	Ф						
Приварное	П						
Управление:							
Ручной редуктор		Р					
Электропривод		Э					
Номинальный диаметр:							
DN							
Номинальное давление:							
PN							
Исполнение по марке стали:							
Сталь 20					02		
09Г2С					03		
Исполнение по температуре рабочей среды							
низкотемпературное						НТ	
высокотемпературное						ВТ	
Расположение штурвала относительно направления потока рабочей среды							
справа (по умолчанию).....							R
слева							L

● Пример условного обозначения поворотного-дискового затвора LD фланцевого присоединения с редуктором, номинальным диаметром 300, номинальным давлением 1,6 МПа, с корпусом из стали 20, высокотемпературного исполнения, расположение штурвала справа от направления потока рабочей среды

ПДЗ.Ф.Р.300.016.02.ВТ.Р

МАРКИРОВКА ЗАТВОРОВ LD

Шильд для затворов с низкотемпературным исполнением (сверху) и высокотемпературным исполнением (снизу).



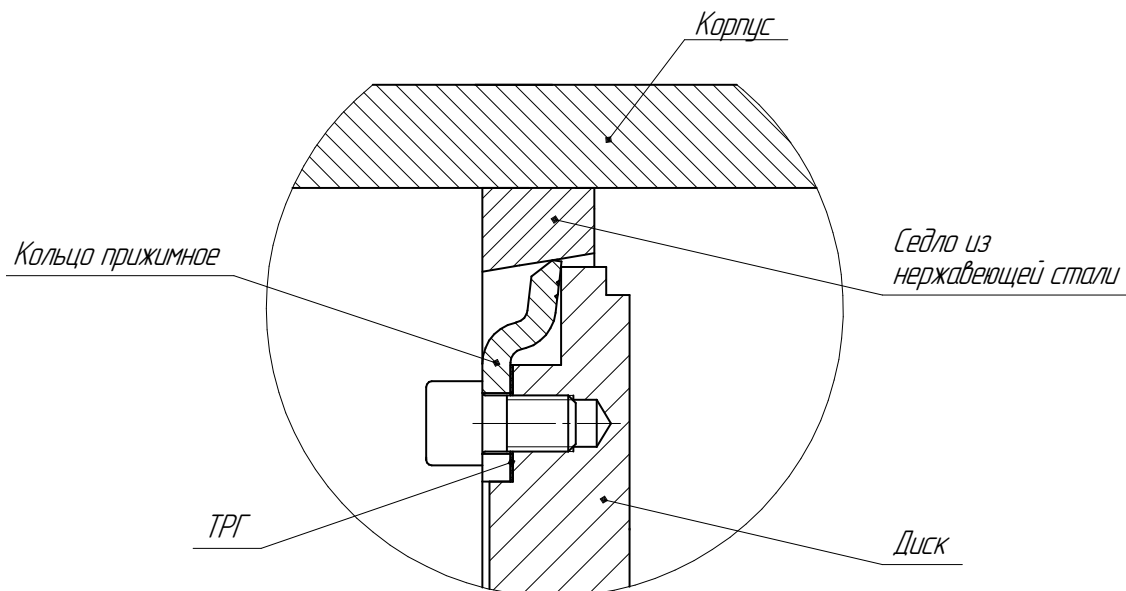
- ← 2 1 - товарный знак завода-производителя;
- ← 4 2 - условное обозначение затвора;
- ← 5 3 - приоритетное направление потока;
- 4 - серийный номер изделия;
- ← 5 5 - дата изготовления затвора;

↑
3



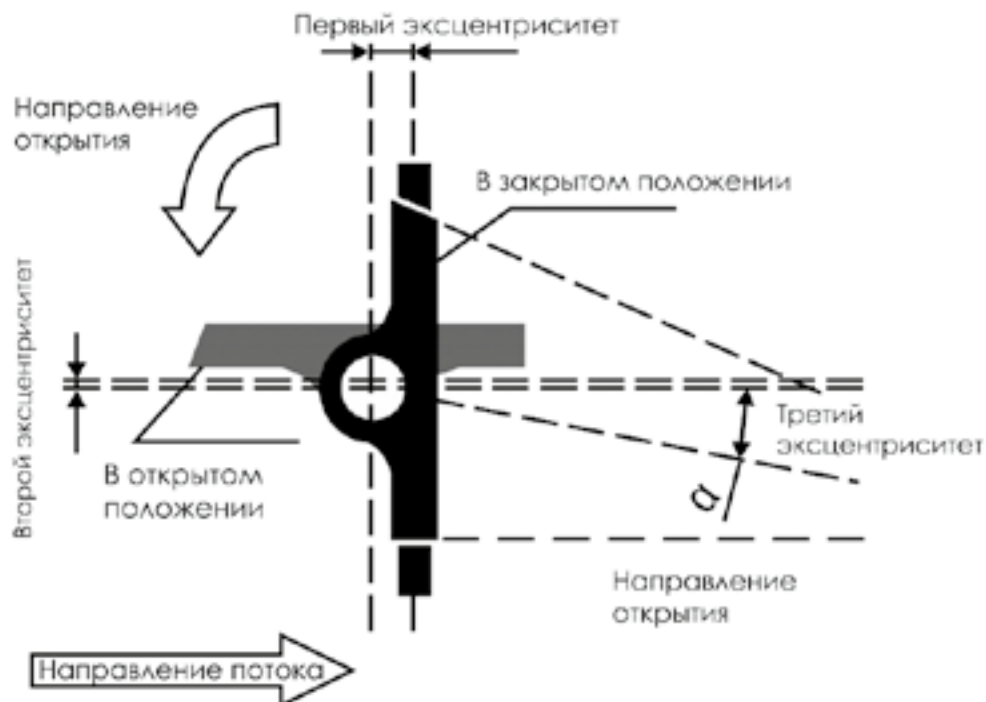
ДИСК С ПРИЖИМОМ

Штампованное кольцо из нержавеющей стали 12Х18Н10Т благодаря своей конфигурации при закрытии прилегает к седлу по всей окружности с равномерным усилием, что обеспечивает герметичность в обоих направлениях потока. Такая конструкция уплотнения обеспечивает ремонтнопригодность, благодаря возможности замены прижимного кольца.



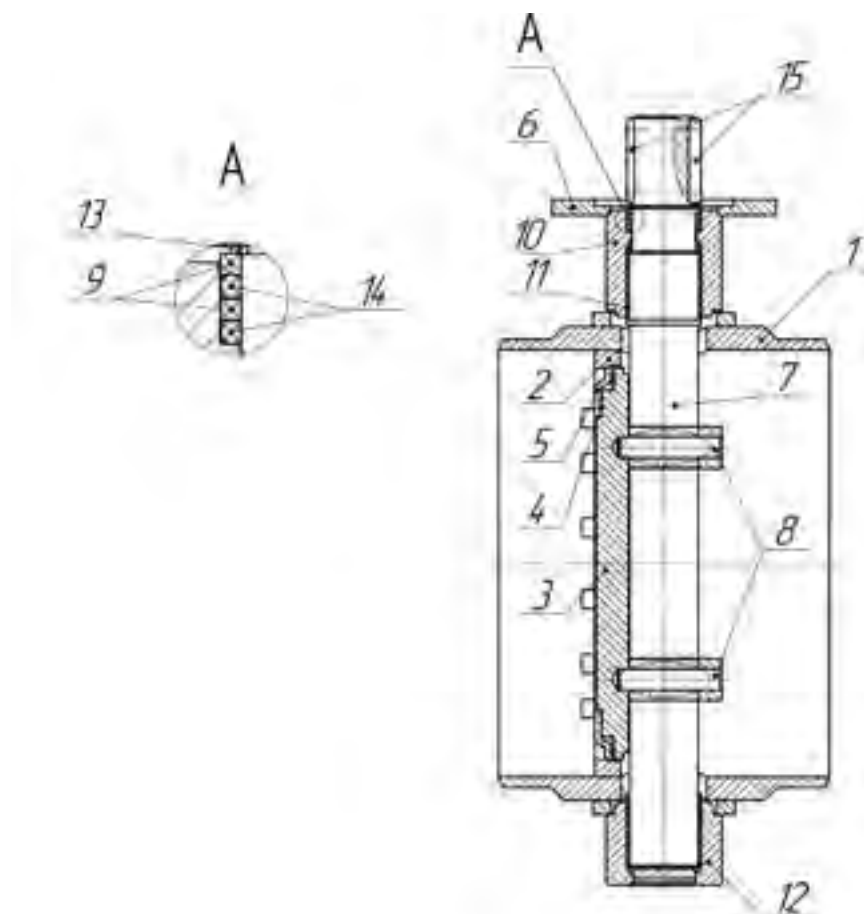
ТРОЙНОЙ ЭКСЦЕНТРИСИТЕТ И ЕГО ПРЕИМУЩЕСТВА

Затворы LD являются затворами с тройным эксцентриситетом. Конструкция 3-го эксцентрика обеспечивает нулевую утечку с наименьшим возможным моментом затяжки. Уплотнение металл/металл с 3-им эксцентриком в поворотных затворах обеспечивает свободное от трения открытие диска при максимальном перепаде давления. В то же время, конструкция 3-го эксцентрика защищает диск от заклинивания.





МАТЕРИАЛЫ ОСНОВНЫХ ДЕТАЛЕЙ НИЗКОТЕМПЕРАТУРНОЕ ИСПОЛНЕНИЕ




№	Деталь	Материал	
1	Корпус	Сталь 20	09Г2С
2	Седло	07Х16Н6	
3	Диск	12Х18Н10Т	
4	Уплотнение диска	ТРГ	
5	Кольцо прижимное	12Х18Н10Т	
6	Фланец посадочный	Сталь 20	
7	Шпиндель	14Х17Н2	
8	Штифт	20Х13	
9	Кольцо уплотнительное	Ф4К20	
10	Горловина	Сталь 20	09Г2С
11	Подшипник	БрА10ЖЗМц2	
12	Опора нижняя	Сталь 20	09Г2С
13	Кольцо стопорное	Пружинная сталь	
14	Кольцо	ФСИ-70	
15	Шпонка	Сталь 45	

ЗАТВОР ПОВОРОТНО-ДИСКОВЫЙ

низкотемпературное исполнение



 ФЛАНЦЕВОЕ СОЕДИНЕНИЕ
СПЕЦИФИКАЦИЯ МАТЕРИАЛОВ
(исполнение 02)

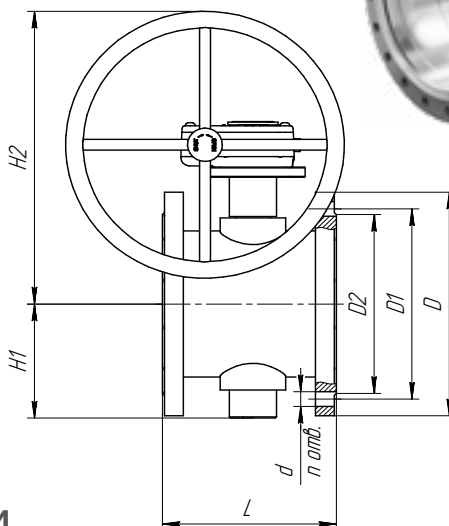
Корпус: сталь 20
Шпиндель: 14X17H2
Диск: 12X18H10T
Уплотнение шпинделя: Ф4К20, ФСИ70
Подшипник: БрА10ЖЗМц2
Уплотнение диска: 12X18H10T

УПРАВЛЕНИЕ - РЕДУКТОР

ПРИСОЕДИНИТЕЛЬНЫЕ РАЗМЕРЫ

по ГОСТ 33259

 ТЕХНИЧЕСКИЕ ХАРАКТЕРИСТИКИ




Наименование	Dn	D	D1	D2	d	n отв	L	H1	H2	Посадка	Масса, кг
ПДЗ.Ф.Р.150.016.02.НТ.Р	150	275	240	212	22	8	230	125	335,5	F10	29,2
ПДЗ.Ф.Р.150.025.02.НТ.Р	150	300	250	212	26	8	230	125	335,5	F10	36,2
ПДЗ.Ф.Р.200.016.02.НТ.Р	200	335	295	268	22	12	250	166	438,5	F12	58
ПДЗ.Ф.Р.200.025.02.НТ.Р	200	360	310	278	26	12	250	166	438,5	F12	65
ПДЗ.Ф.Р.250.016.02.НТ.Р	250	405	355	320	26	12	270	199	471,5	F12	70
ПДЗ.Ф.Р.250.025.02.НТ.Р	250	425	370	335	30	12	270	199	471,5	F12	100
ПДЗ.Ф.Р.300.016.02.НТ.Р	300	460	410	370	26	12	290	240	656	F16	157
ПДЗ.Ф.Р.300.025.02.НТ.Р	300	485	430	390	30	16	290	240	656	F16	169
ПДЗ.Ф.Р.350.016.02.НТ.Р	350	520	470	430	26	16	310	279	669	F16	172
ПДЗ.Ф.Р.350.025.02.НТ.Р	350	550	490	450	33	16	310	279	669	F16	196
ПДЗ.Ф.Р.400.016.02.НТ.Р	400	580	525	482	30	16	340	305	602,5	F16	248,5
ПДЗ.Ф.Р.400.025.02.НТ.Р	400	610	550	505	33	16	340	305	602,5	F16	275,5
ПДЗ.Ф.Р.500.016.02.НТ.Р	500	710	650	585	33	20	380	359	724	F25	397,5
ПДЗ.Ф.Р.500.025.02.НТ.Р	500	730	660	615	39	20	380	359	724	F25	427,5
ПДЗ.Ф.Р.600.016.02.НТ.Р	600	840	770	685	39	20	420	421	774	F25	529,7
ПДЗ.Ф.Р.600.025.02.НТ.Р	600	840	770	720	39	20	420	421	774	F25	548,7
ПДЗ.Ф.Р.700.016.02.НТ.Р	700	910	840	800	39	24	460	475	873	F30	803
ПДЗ.Ф.Р.700.025.02.НТ.Р	700	960	875	820	45	24	460	475	873	F30	994
ПДЗ.Ф.Р.800.016.02.НТ.Р	800	1020	950	905	39	24	500	525	1045	F35	1388
ПДЗ.Ф.Р.800.025.02.НТ.Р	800	1075	990	930	45	24	500	525	1045	F35	1475
ПДЗ.Ф.Р.900.016.02.НТ.Р	900	1120	1050	1005	39	28	540	560	1120	F35	1523
ПДЗ.Ф.Р.1000.016.02.НТ.Р	1000	1255	1170	1110	45	28	590	630	1165	F35	1719
ПДЗ.Ф.Р.1200.016.02.НТ.Р	1200	1485	1390	1330	52	32	660	745	1315	F40	2890



ЗАТВОР ПОВОРОТНО-ДИСКОВЫЙ

низкотемпературное исполнение

 ФЛАНЦЕВОЕ СОЕДИНЕНИЕ
СПЕЦИФИКАЦИЯ МАТЕРИАЛОВ
(исполнение 02)

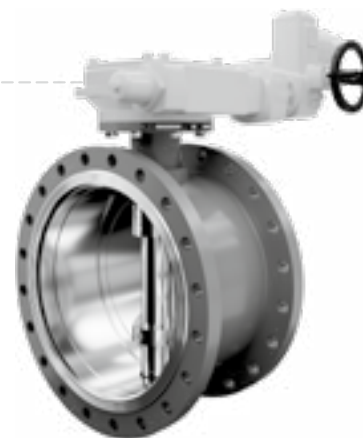
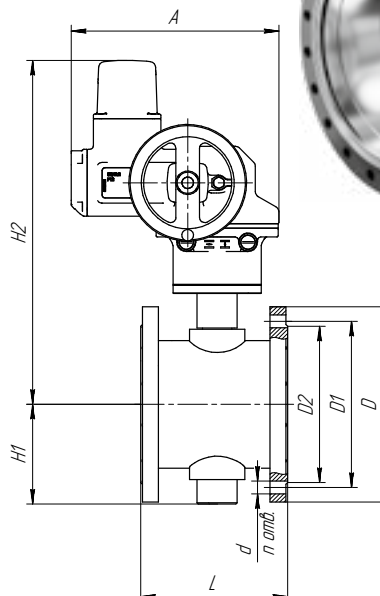
Корпус: сталь 20
Шпindelь: 14X17H2
Диск: 12X18H10T
Уплотнение шпинделя: Ф4К20, ФСИ70
Подшипник: БрА10ЖЗМц2
Уплотнение диска: 12X18H10T

УПРАВЛЕНИЕ - ЭЛЕКТРОПРИВОД АУМА

ПРИСОЕДИНИТЕЛЬНЫЕ РАЗМЕРЫ

по ГОСТ 33259

ТЕХНИЧЕСКИЕ ХАРАКТЕРИСТИКИ



Наименование	Dn	D	D1	D2	d	n	L	H1	H2	A	Посадка	Электропривод	Масса, кг
ПДЗ.Ф.Э.150.016.02.НТ.Р	150	275	240	212	22	8	230	125	543	353	F10	SQ 12.2 SA 07.6/GS 63.3	70
ПДЗ.Ф.Э.150.025.02.НТ.Р	150	300	250	212	26	8	230	125	543	353	F10	SQ 12.2 SA 07.6/GS 63.3	77
ПДЗ.Ф.Э.200.016.02.НТ.Р	200	335	295	268	22	12	250	166	590	353	F12	SQ 12.2	77
ПДЗ.Ф.Э.200.025.02.НТ.Р	200	360	310	278	26	12	250	166	590	353	F12	SQ 12.2	84
ПДЗ.Ф.Э.250.016.02.НТ.Р	250	405	355	320	26	12	270	199	517	553	F12	SQ 14.2/ SA 10.2/GS 80.3	104
ПДЗ.Ф.Э.250.025.02.НТ.Р	250	425	370	335	30	12	270	199	517	553	F12	SQ 14.2/ SA 10.2/GS 80.3	134
ПДЗ.Ф.Э.300.016.02.НТ.Р	300	460	410	370	26	12	290	240	607	736	F16	SA 07.6/ GS 125.3	196
ПДЗ.Ф.Э.300.025.02.НТ.Р	300	485	430	390	30	16	290	240	607	736	F16	SA 07.6/ GS 125.3	208
ПДЗ.Ф.Э.350.016.02.НТ.Р	350	520	470	430	26	16	310	279	628	746	F16	SA 10.2/ GS 125.3	216
ПДЗ.Ф.Э.350.025.02.НТ.Р	350	550	490	450	33	16	310	279	628	746	F16	SA 10.2/ GS 125.3	240
ПДЗ.Ф.Э.400.016.02.НТ.Р	400	580	525	482	30	16	340	305	668	748	F16	SA 10.2/ GS 125.3	283
ПДЗ.Ф.Э.400.025.02.НТ.Р	400	610	550	505	33	16	340	305	668	748	F16	SA 10.2/ GS 125.3	310
ПДЗ.Ф.Э.500.016.02.НТ.Р	500	710	650	585	33	20	380	359	741	920	F25	SA 10.2/ GS 160.3	447
ПДЗ.Ф.Э.500.025.02.НТ.Р	500	730	660	615	39	20	380	359	741	920	F25	SA 10.2/ GS 160.3	477
ПДЗ.Ф.Э.600.016.02.НТ.Р	600	840	770	685	39	20	420	421	800	920	F25	SA 10.2/ GS 160.3	579
ПДЗ.Ф.Э.600.025.02.НТ.Р	600	840	770	720	39	20	420	421	800	920	F25	SA 10.2/ GS 160.3	598
ПДЗ.Ф.Э.700.016.02.НТ.Р	700	910	840	800	39	24	460	475	876	1127	F30	SA 10.2/ GS 200.3	784
ПДЗ.Ф.Э.700.025.02.НТ.Р	700	960	875	820	45	24	460	475	876	1127	F30	SA 10.2/ GS 200.3	975
ПДЗ.Ф.Э.800.016.02.НТ.Р	800	1020	950	905	39	24	500	525	1026	1243	F35	SA 14.2/ GS 250.3	1534
ПДЗ.Ф.Э.800.025.02.НТ.Р	800	1075	990	930	45	24	500	525	1026	1243	F35	SA 14.2/ GS 250.3	1621
ПДЗ.Ф.Э.900.016.02.НТ.Р	900	1120	1050	1005	39	28	540	636	1084	1243	F35	SA 14.2/ GS 250.3	1644
ПДЗ.Ф.Э.1000.016.02.НТ.Р	1000	1255	1170	1110	42	28	590	682	1130	1243	F35	SA 14.2/ GS 250.3	1840
ПДЗ.Ф.Э.1200.016.02.НТ.Р	1200	1485	1390	1330	48	32	660	822	1283	1538	F40	SA 14.6/ GS 315	2901



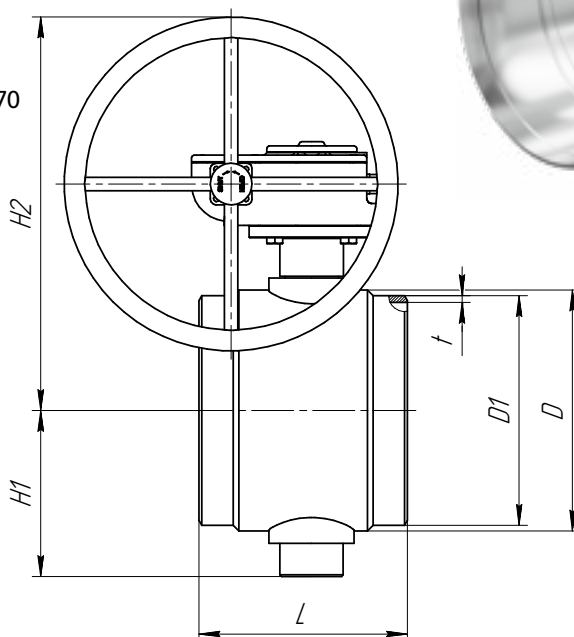
ЗАТВОР ПОВОРОТНО-ДИСКОВЫЙ низкотемпературное исполнение

ПРИВАРНОЕ СОЕДИНЕНИЕ

СПЕЦИФИКАЦИЯ МАТЕРИАЛОВ (исполнение 02)

Корпус: сталь 20
Шпindelь: 14X17H2
Диск: 12X18H10T
Уплотнение шпинделя: Ф4К20, ФСИ70
Подшипник: БрА10ЖЗМц2
Уплотнение диска: 12X18H10T

УПРАВЛЕНИЕ - РЕДУКТОР



✂ ТЕХНИЧЕСКИЕ ХАРАКТЕРИСТИКИ

Наименование	Dn	D	D1	t	L	H1	H2	Посадка	Масса, кг
ПДЗ.П.Р.150.025.02.HT.R	150	159	159	6	210	125	335,5	F10	16,7
ПДЗ.П.Р.200.025.02.HT.R	200	219	219	8	230	166	438,5	F12	36
ПДЗ.П.Р.250.025.02.HT.R	250	289	275	8	250	199	471,5	F12	60
ПДЗ.П.Р.300.025.02.HT.R	300	345	328	9,5	270	240	656	F16	120
ПДЗ.П.Р.350.025.02.HT.R	350	402	377	10	290	279	669	F16	125
ПДЗ.П.Р.400.025.02.HT.R	400	450	426	10	310	305	602,5	F16	184,5
ПДЗ.П.Р.500.025.02.HT.R	500	555	534	10	350	359	724	F25	291,7
ПДЗ.П.Р.600.025.02.HT.R	600	665	634	10	390	421	774	F25	366,7
ПДЗ.П.Р.700.025.02.HT.R	700	750	720	10	430	475	873	F30	630
ПДЗ.П.Р.800.025.02.HT.R	800	846	824	12	470	525	1045	F35	1100
ПДЗ.П.Р.900.025.02.HT.R	900	960	928	16	510	636	1125	F35	1233
ПДЗ.П.Р.1000.025.02.HT.R	1000	1064	1026	13	550	682	1163	F35	1260
ПДЗ.П.Р.1200.025.02.HT.R	1200	1258	1220	16	630	822	1314	F40	2293



ЗАТВОР ПОВОРОТНО-ДИСКОВЫЙ

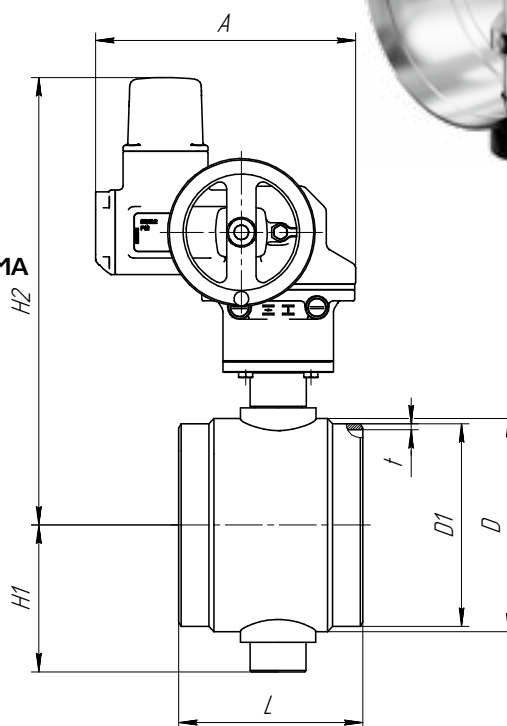
низкотемпературное исполнение

○ ПРИВАРНОЕ СОЕДИНЕНИЕ

СПЕЦИФИКАЦИЯ МАТЕРИАЛОВ
(исполнение 02)

Корпус: сталь 20
Шпindelь: 14X17H2
Диск: 12X18H10T
Уплотнение шпинделя: Ф4К20, ФСИ70
Подшипник: БрА10ЖЗМц2
Уплотнение диска: 12X18H10T

УПРАВЛЕНИЕ - ЭЛЕКТРОПРИВОД АУМА

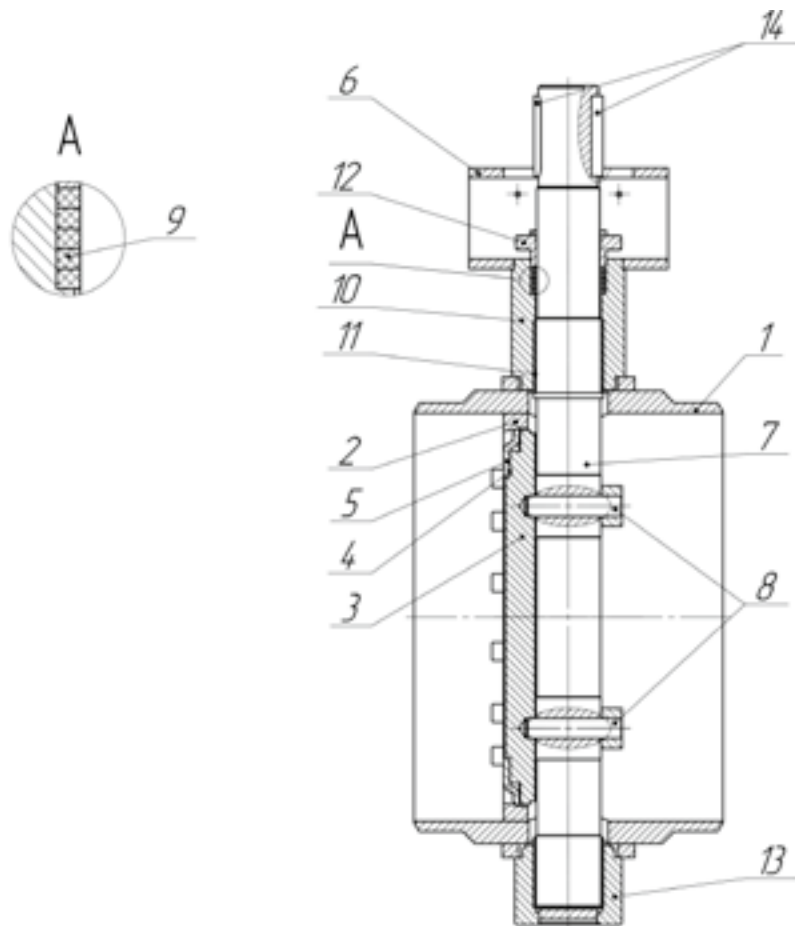


✂ ТЕХНИЧЕСКИЕ ХАРАКТЕРИСТИКИ

Наименование	Dn	D	D1	t	L	H1	H2	A	Посадка	Электропривод	Масса, кг
ПДЗ.П.Э.150.025.02.HT.R	150	159	159	6	210	125	543	353	F10	SQ 12.2 SA 07.6/GS 63.3	50
ПДЗ.П.Э.200.025.02.HT.R	200	219	219	8	230	166	590	353	F12	SQ 12.2	55
ПДЗ.П.Э.250.025.02.HT.R	250	289	275	8	250	199	517	553	F12	SQ 14.2/ SA 10.2/GS 80.3	94
ПДЗ.П.Э.300.025.02.HT.R	300	345	328	9,5	270	240	607	736	F16	SA 07.6/ GS 125.3	159
ПДЗ.П.Э.350.025.02.HT.R	350	402	377	10	290	279	628	746	F16	SA 10.2/ GS 125.3	169
ПДЗ.П.Э.400.025.02.HT.R	400	450	426	10	310	305	668	748	F16	SA 10.2/ GS 125.3	219
ПДЗ.П.Э.500.025.02.HT.R	500	555	534	10	350	359	741	920	F25	SA 10.2/ GS 160.3	341
ПДЗ.П.Э.600.025.02.HT.R	600	665	634	10	390	421	800	920	F25	SA 10.2/ GS 160.3	416
ПДЗ.П.Э.700.025.02.HT.R	700	750	720	10	430	475	876	1127	F30	SA 10.2/ GS 200.3	611
ПДЗ.П.Э.800.025.02.HT.R	800	846	824	12	470	525	1026	1243	F35	SA 14.2/ GS 250.3	1246
ПДЗ.П.Э.900.025.02.HT.R	900	960	928	16	510	636	1084	1243	F35	SA 14.2/ GS 250.3	1354
ПДЗ.П.Э.1000.025.02.HT.R	1000	1064	1026	13	550	682	1130	1243	F35	SA 14.2/ GS 250.3	1381
ПДЗ.П.Э.1200.025.02.HT.R	1200	1258	1220	16	630	822	1283	1538	F40	SA 14.6/ GS 315	2304



МАТЕРИАЛЫ ОСНОВНЫХ ДЕТАЛЕЙ ВЫСОКОТЕМПЕРАТУРНОЕ ИСПОЛНЕНИЕ



№	Деталь	Материал	
1	Корпус	Сталь 20	09Г2С
2	Седло	12Х17Н6	
3	Диск	12Х18Н10Т	
4	Уплотнение диска	ТРГ	
5	Кольцо прижимное	12Х18Н10Т	
6	Фланец посадочный	09Г2С	
7	Шпindel	14Х17Н2	
8	Штифт	20Х13	
9	Кольцо уплотнительное	Ф4К20	
10	Горловина	Сталь 20	09Г2С
11	Подшипник	БрА10ЖЗМц2	
12	Грундбукса	09Г2С	
13	Опора нижняя	Сталь 20	09Г2С
14	Шпонка	Сталь 45	

ЗАТВОР ПОВОРОТНО-ДИСКОВЫЙ

высокотемпературное исполнение

 ФЛАНЦЕВОЕ СОЕДИНЕНИЕ

СПЕЦИФИКАЦИЯ МАТЕРИАЛОВ
(исполнение 02)

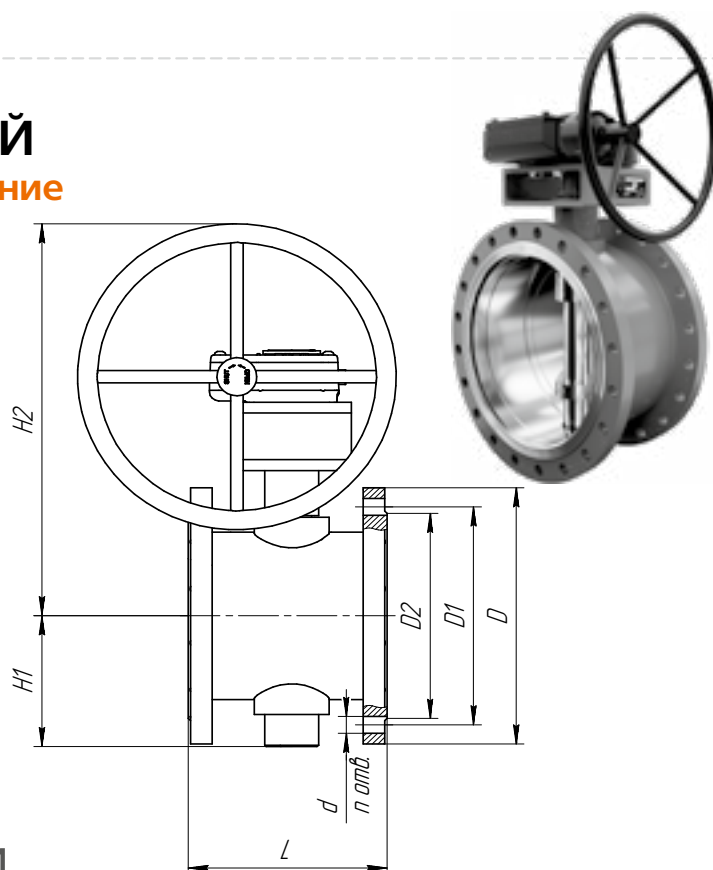
Корпус: сталь 20
Шпindelь: 14X17H2
Диск: 12X18H10T
Уплотнение шпинделя: ТРГ
Подшипник: БрА10ЖЗМц2
Уплотнение диска: 12X18H10T

УПРАВЛЕНИЕ - РЕДУКТОР

ПРИСОЕДИНИТЕЛЬНЫЕ РАЗМЕРЫ

по ГОСТ 33259

 ТЕХНИЧЕСКИЕ ХАРАКТЕРИСТИКИ



Наименование	Dn	D	D1	D2	d	n	L	H1	H2	Посадка	Масса, кг
ПДЗ.Ф.Р.200.016.02.ВТ.Р	200	335	295	268	22	12	250	170	500	F12	73
ПДЗ.Ф.Р.200.025.02.ВТ.Р	200	360	310	278	26	12	250	180	500	F12	81
ПДЗ.Ф.Р.250.016.02.ВТ.Р	250	405	355	320	26	12	270	205	547	F12	79
ПДЗ.Ф.Р.250.025.02.ВТ.Р	250	425	370	335	30	12	270	215	547	F12	113
ПДЗ.Ф.Р.300.016.02.ВТ.Р	300	460	410	370	26	12	290	230	718	F16	173
ПДЗ.Ф.Р.300.025.02.ВТ.Р	300	485	430	390	30	16	290	245	718	F16	187
ПДЗ.Ф.Р.350.016.02.ВТ.Р	350	520	470	430	26	16	310	260	783	F16	230
ПДЗ.Ф.Р.350.025.02.ВТ.Р	350	550	490	450	33	16	310	275	783	F16	266
ПДЗ.Ф.Р.400.016.02.ВТ.Р	400	580	525	482	30	16	340	290	700	F16	268,5
ПДЗ.Ф.Р.400.025.02.ВТ.Р	400	610	550	505	33	20	340	305	700	F16	297,5
ПДЗ.Ф.Р.500.016.02.ВТ.Р	500	710	650	585	33	20	380	355	816	F25	430,7
ПДЗ.Ф.Р.500.025.02.ВТ.Р	500	730	660	615	39	20	380	365	816	F25	462,7
ПДЗ.Ф.Р.600.016.02.ВТ.Р	600	840	770	685	39	20	420	420	876	F25	562,7
ПДЗ.Ф.Р.600.025.02.ВТ.Р	600	840	770	720	39	20	420	420	876	F25	548,7
ПДЗ.Ф.Р.700.016.02.ВТ.Р	700	910	840	800	39	24	460	455	947	F30	874
ПДЗ.Ф.Р.700.025.02.ВТ.Р	700	960	875	820	45	24	460	480	947	F30	1081
ПДЗ.Ф.Р.800.016.02.ВТ.Р	800	1020	950	905	39	24	500	510	1097	F35	1493
ПДЗ.Ф.Р.800.025.02.ВТ.Р	800	1075	990	930	45	24	500	540	1097	F35	1587
ПДЗ.Ф.Р.900.016.02.ВТ.Р	900	1120	1050	1005	39	28	540	560	1240	F35	1639
ПДЗ.Ф.Р.1000.016.02.ВТ.Р	1000	1255	1170	1110	45	28	590	630	1285	F35	1850
ПДЗ.Ф.Р.1200.016.02.ВТ.Р	1200	1485	1390	1330	52	32	660	745	1435	F40	3110

ЗАТВОР ПОВОРОТНО-ДИСКОВЫЙ

высокотемпературное исполнение

ФЛАНЦЕВОЕ СОЕДИНЕНИЕ
СПЕЦИФИКАЦИЯ МАТЕРИАЛОВ
(исполнение 02)

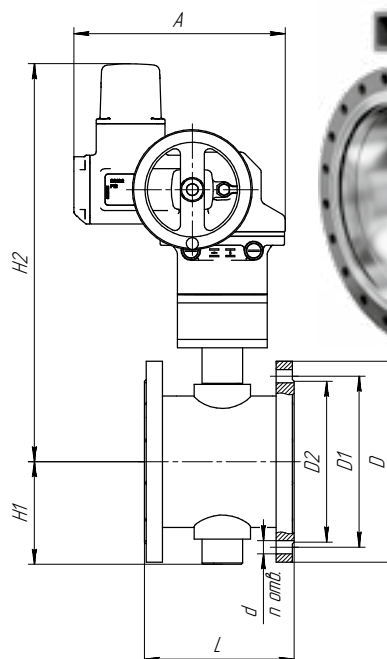
Корпус: сталь 20
Шпindelь: 14X17H2
Диск: 12X18H10T
Уплотнение шпинделя: ТРГ
Подшипник: БрА10ЖЗМц2
Уплотнение диска: 12X18H10T

УПРАВЛЕНИЕ - ЭЛЕКТРОПРИВОД АУМА

ПРИСОЕДИНИТЕЛЬНЫЕ РАЗМЕРЫ

по ГОСТ 33259

ТЕХНИЧЕСКИЕ ХАРАКТЕРИСТИКИ



Наименование	Dn	D	D1	D2	d	n	L	H1	H2	A	Посадка	Электропривод	Масса, кг
ПДЗ.Ф.Э.200.016.02.ВТ.Р	200	335	295	268	22	12	250	170	649	353	F12	SQ 12.2	96
ПДЗ.Ф.Э.200.025.02.ВТ.Р	200	360	310	278	26	12	250	180	649	353	F12	SQ 12.2	104
ПДЗ.Ф.Э.250.016.02.ВТ.Р	250	405	355	320	26	12	270	205	589	553	F12	SQ 14.2/ SA 10.2/GS 80.3	117
ПДЗ.Ф.Э.250.025.02.ВТ.Р	250	425	370	335	30	12	270	215	589	553	F12	SQ 14.2/ SA 10.2/GS 80.3	151
ПДЗ.Ф.Э.300.016.02.ВТ.Р	300	460	410	370	26	12	290	230	670	736	F16	SA 07.6/ GS 125.3	216
ПДЗ.Ф.Э.300.025.02.ВТ.Р	300	485	430	390	30	16	290	245	670	736	F16	SA 07.6/ GS 125.3	229
ПДЗ.Ф.Э.350.016.02.ВТ.Р	350	520	470	430	26	16	310	260	731	746	F16	SA 10.2/ GS 125.3	288
ПДЗ.Ф.Э.350.025.02.ВТ.Р	350	550	490	450	33	16	310	275	731	746	F16	SA 10.2/ GS 125.3	320
ПДЗ.Ф.Э.400.016.02.ВТ.Р	400	580	525	482	30	16	340	290	768	748	F16	SA 10.2/ GS 125.3	305
ПДЗ.Ф.Э.400.025.02.ВТ.Р	400	610	550	505	33	20	340	305	768	748	F16	SA 10.2/ GS 125.3	334
ПДЗ.Ф.Э.500.016.02.ВТ.Р	500	710	650	585	33	20	380	355	775	920	F25	SA 10.2/ GS 160.3	484
ПДЗ.Ф.Э.500.025.02.ВТ.Р	500	730	660	615	39	20	380	365	775	920	F25	SA 10.2/ GS 160.3	516
ПДЗ.Ф.Э.600.016.02.ВТ.Р	600	840	770	685	39	20	420	421	901	920	F25	SA 10.2/ GS 160.3	615
ПДЗ.Ф.Э.600.025.02.ВТ.Р	600	840	770	720	39	20	420	421	901	920	F25	SA 10.2/ GS 160.3	635
ПДЗ.Ф.Э.700.016.02.ВТ.Р	700	910	840	800	39	24	460	475	948	1127	F30	SA 10.2/ GS 200.3	853
ПДЗ.Ф.Э.700.025.02.ВТ.Р	700	960	875	820	45	24	460	475	948	1127	F30	SA 10.2/ GS 200.3	1061
ПДЗ.Ф.Э.800.016.02.ВТ.Р	800	1020	950	905	39	24	500	525	1078	1243	F35	SA 14.2/ GS 250.3	1651
ПДЗ.Ф.Э.800.025.02.ВТ.Р	800	1075	990	930	45	24	500	525	1078	1243	F35	SA 14.2/ GS 250.3	1744
ПДЗ.Ф.Э.900.016.02.ВТ.Р	900	1120	1050	1005	39	28	540	636	1204	1243	F35	SA 14.2/ GS 250.3	1769
ПДЗ.Ф.Э.1000.016.02.ВТ.Р	1000	1255	1170	1110	45	28	590	682	1250	1243	F35	SA 14.2/ GS 250.3	1976
ПДЗ.Ф.Э.1200.016.02.ВТ.Р	1200	1485	1390	1330	52	32	660	822	1405	1570	F40	SA 14.6/ GS 315	3121



ЗАТВОР ПОВОРОТНО-ДИСКОВЫЙ

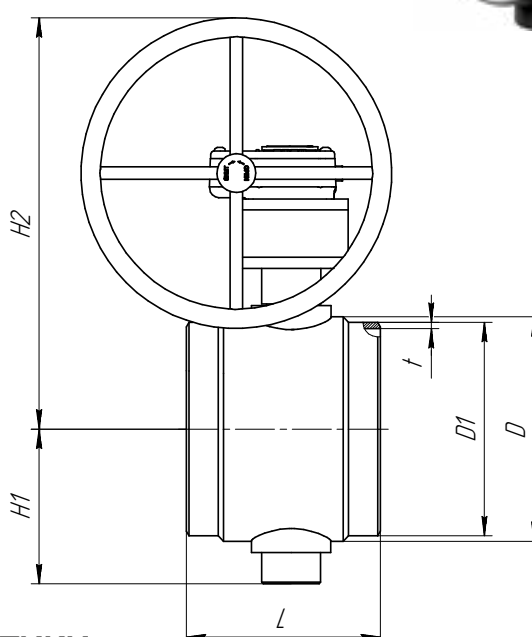
высокотемпературное исполнение

○ ПРИВАРНОЕ СОЕДИНЕНИЕ

СПЕЦИФИКАЦИЯ МАТЕРИАЛОВ
(исполнение 02)

Корпус: сталь 20
Шпindelь: 14X17H2
Диск: 12X18H10T
Уплотнение шпинделя: ТРГ
Подшипник: БрА10ЖЗМц2
Уплотнение диска: 12X18H10T

УПРАВЛЕНИЕ - РЕДУКТОР



✂ ТЕХНИЧЕСКИЕ ХАРАКТЕРИСТИКИ

Наименование	Dn	D	D1	t	L	H1	H2	Посадка	Масса, кг
ПДЗ.П.Р.200.025.02.ВТ.Р	200	219	219	8	230	166	500	F12	45
ПДЗ.П.Р.250.025.02.ВТ.Р	250	289	275	8	250	200	547	F12	68
ПДЗ.П.Р.300.025.02.ВТ.Р	300	345	328	10	270	240	718	F16	132
ПДЗ.П.Р.350.025.02.ВТ.Р	350	402	377	10	290	283	783	F16	169
ПДЗ.П.Р.400.025.02.ВТ.Р	400	450	426	10	310	305	700	F16	199,5
ПДЗ.П.Р.500.025.02.ВТ.Р	500	560	534	10	350	360	816	F25	315,7
ПДЗ.П.Р.600.025.02.ВТ.Р	600	690	630	10	390	421	876	F25	389,7
ПДЗ.П.Р.700.025.02.ВТ.Р	700	800	720	10	430	475	947	F30	685
ПДЗ.П.Р.800.025.02.ВТ.Р	800	900	820	12	470	525	1097	F35	1184
ПДЗ.П.Р.900.025.02.ВТ.Р	900	995	928	16	510	636	1240	F35	1327
ПДЗ.П.Р.1000.025.02.ВТ.Р	1000	1120	1020	13	550	682	1285	F35	1356
ПДЗ.П.Р.1200.025.02.ВТ.Р	1200	1340	1220	16	630	822	1435	F40	2467

ЗАТВОР ПОВОРОТНО-ДИСКОВЫЙ

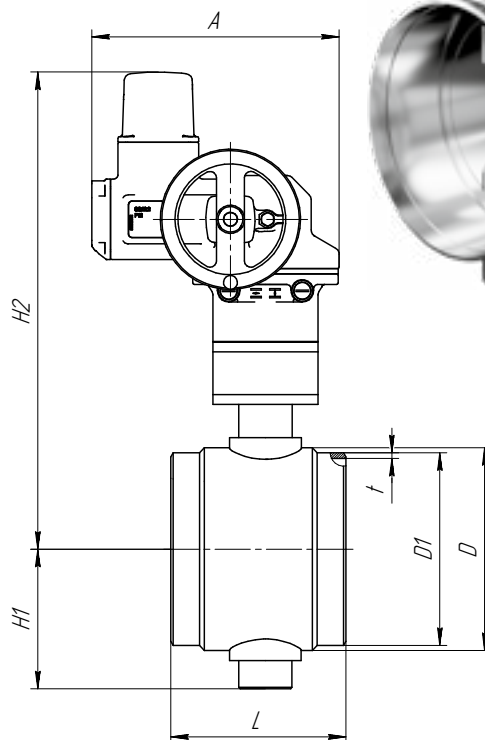
высокотемпературное исполнение

○ ПРИВАРНОЕ СОЕДИНЕНИЕ

СПЕЦИФИКАЦИЯ МАТЕРИАЛОВ (исполнение 02)

Корпус: сталь 20
Шпindelь: 14X17H2
Диск: 12X18H10T
Уплотнение шпинделя: ТРГ
Подшипник: БрА10ЖЗМц2
Уплотнение диска: 12X18H10T

УПРАВЛЕНИЕ - ЭЛЕКТРОПРИВОД АУМА

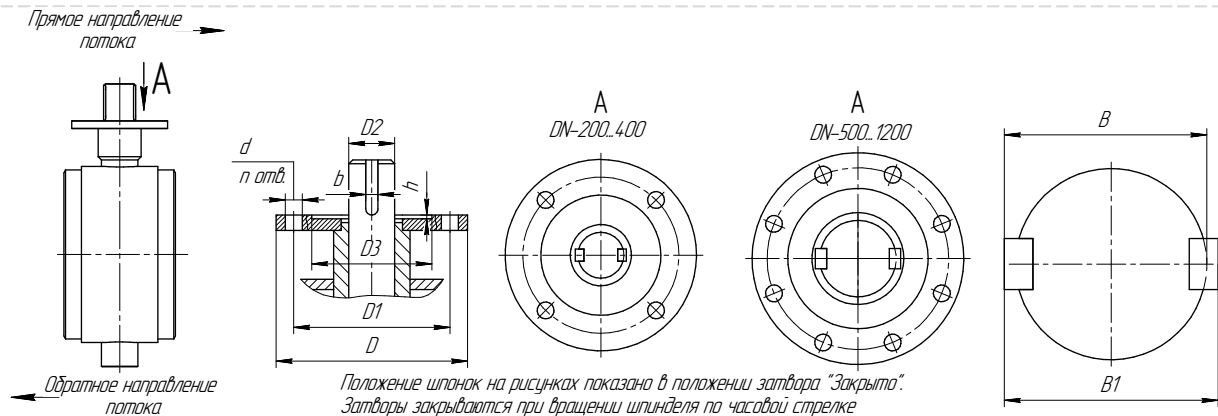


✂ ТЕХНИЧЕСКИЕ ХАРАКТЕРИСТИКИ

Наименование	Dn	D	D1	t	L	H1	H2	A	Посадка	Электропривод	Масса, кг
ПДЗ.П.Э.200.025.02.ВТ.Р	200	219	219	8	230	166	649	353	F12	SQ 12.2	68
ПДЗ.П.Э.250.025.02.ВТ.Р	250	289	275	8	250	200	589	553	F12	SQ 14.2/ SA 10.2/GS 80.3	106
ПДЗ.П.Э.300.025.02.ВТ.Р	300	345	328	10	270	240	670	736	F16	SA 07.6/ GS 125.3	175
ПДЗ.П.Э.350.025.02.ВТ.Р	350	402	377	10	290	283	731	746	F16	SA 10.2/ GS 125.3	225
ПДЗ.П.Э.400.025.02.ВТ.Р	400	450	426	10	310	305	768	748	F16	SA 10.2/ GS 125.3	236
ПДЗ.П.Э.500.025.02.ВТ.Р	500	560	534	10	350	360	775	920	F25	SA 10.2/ GS 160.3	369
ПДЗ.П.Э.600.025.02.ВТ.Р	600	690	630	10	390	421	901	920	F25	SA 10.2/ GS 160.3	442
ПДЗ.П.Э.700.025.02.ВТ.Р	700	800	720	10	430	475	948	1127	F30	SA 10.2/ GS 200.3	665
ПДЗ.П.Э.800.025.02.ВТ.Р	800	900	820	12	470	525	1078	1243	F35	SA 14.2/ GS 250.3	1341
ПДЗ.П.Э.900.025.02.ВТ.Р	900	995	928	16	510	636	1204	1243	F35	SA 14.2/ GS 250.3	1457
ПДЗ.П.Э.1000.025.02.ВТ.Р	1000	1120	1020	13	550	682	1250	1243	F35	SA 14.2/ GS 250.3	1486
ПДЗ.П.Э.1200.025.02.ВТ.Р	1200	1340	1220	16	630	822	1405	1570	F40	SA 14.6/ GS 315	2479



ПОДБОР ПРИВОДОВ И РЕДУКТОРОВ



Dn	ISO 5211	D	D1	D2	D3	h	d/n	b	B	B1	Редуктор Pro-Gear	Редуктор Rotork	Привод Аума	Привод ГЗ-ОФ	Привод МЭОФ	МАХ крутящий момент
150	F10	125	102	30	70	3,5	11/4	8 2шп	33	36	-	242-30S	SQ12.2 (рек. T=800 Н*м)	-	МЭОФ-630/15-0,25М-97К	600
200	F12	150	125	35	85	3,5	13/4	10 2шп	38,3	41,6	-	242-40S	SQ 12.2 (рек. T=1200 Н*м)	ГЗ-ОФ 1200/15	МЭОФ-1000(1500)/25-0,25 ЦА2-08К У1	1200
250	F12	150	125	40	85	3,5	13/4	10 2шп	43	46	-	AB880	SQ 14.2 (рек. T=2000 Н*м) SA10.2/GS 80.3 (53:1) (рек. T=2000 Н*м)	ГЗ-ОФ 2500/15	МЭОФ-2500(3750)/63-0,25 ЦА2-09К У1	200
300	F16	210	165	50	130	6	22/4	14 2шп	53,8	57,6	-	AB200N	SA 07.6/GS 125.3 (208:1) (рек. T=3500 Н*м)	ГЗ-ОФ 5000/15	МЭОФ-4000/63-0,25 ЦА2-09К У1	3500
350	F16	210	165	60	130	6	22/4	18 2шп	64,4	68,8	-	AB200N	SA 10.2/GS 125.3 (208:1) (рек. T=5000 Н*м)	ГЗ-ОФ 5000/15	МЭОФ-4000/63-0,25 ЦА2-09К У1	5000
400	F16	210	165	60	130	6	22/4	18 2шп	64,4	68,8	-	AB1950/PR4	SA 10.2/GS 125.3 (208:1) (рек. T=7000 Н*м)	ГЗ-ОФ 10000/75	ПЭМ-Б5М У2 с редуктором РЗА-С2-8000	6500
500	F25	300	254	70 (90*)	200	6	17/8	25 2шп	95,4	100,8	Q-16000	AB6800N/PR6	SA 10.2/GS 160.3 (442:1) (рек. T=14000 Н*м)	ГЗ-А.150/36/Р-16000	ПЭМ-Б8М У2 с редуктором РЗА-С2-16000	12000
600	F25	300	254	90	200	6	17/8	25 2шп	95,4	100,8	Q-16000	AB6800N/PR6	SA 10.2/GS 160.3 (442:1) (рек. T=16000 Н*м)	ГЗ-А.200/36/Р-20000	ПЭМ-Б8М У2 с редуктором РЗА-С2-16000	14500
700	F30	350	298	90	230	6	21/8	25 2шп	95,4	100,8	Q-24000	A200N/PR10	SA 10.2/GS 200.3 (864:1) (рек. T=26000 Н*м)	ГЗ-А.200/36/Р-32000	ПЭМ-Б8М У2 с редуктором РЗА-С2-32000	24000
800	F35	415	356	100 (120*)	260	6	32/8	32 2шп	127,4	134,8	Q-32000	A250N/PR10	SA 14.2/GS 250.3 (848:1) (рек. T=32000 Н*м)	ГЗ-А.300/36/Р-32000	ПЭМ-Б8М У2 с редуктором РЗА-С2-32000	28000
900	F35	415	356	120	260	6	32/8	32 2шп	137,4	144,8	-	IW9 IR2 (63500)	SA 14.2/GS 250.3 (848:1) (рек. T=56000 Н*м)	ГЗ-А.600/36/Р-64000	ПЭМ-В14 630 с редуктором РЗА-СЧн-64000	45000
1000	F35	415	356	120	260	6	32/8	32 2шп	137,4	144,8	-	IW9 IR2 (63500)	SA 14.2/GS 250.3 (848:1) (рек. T=56000 Н*м)	ГЗ-А.600/36/Р-64000	ПЭМ-В14 630 с редуктором РЗА-СЧн-64000	50000
1200	F40	475	406	150	300	10	38/8	36*28 2шп	-	172	-	IW10 IR2 (88130)	SA 14.6/GS 315 (848:1) (рек. T=90000 Н*м)	-	-	80000

*диаметр расточки втулки в редукторе или приводе

Возможно изготовление затворов под иной электропривод, а также под пневмо- и гидропривод.

ПРИ ОБСЛУЖИВАНИИ ДОЛЖНЫ СОБЛЮДАТЬСЯ СЛЕДУЮЩИЕ ПРАВИЛА:



1. Обслуживание электропривода должно производиться в соответствии с установленными «Правилами технической эксплуатации электроустановок потребителей»;
2. Место установки электроприводов должно иметь достаточную освещенность;
3. Корпус электропривода должен быть заземлен;
4. Работа с электроприводом должна производиться только исправным инструментом;
5. Приступая к профилактической работе, необходимо убедиться, что электропривод отключен от электросети.



ПРОПУСКНАЯ СПОСОБНОСТЬ ПОВОРОТНО-ДИСКОВОГО ЗАТВОРА LD, KV (М³/ЧАС)

DN	Положение диска затвора								
	80°	70°	60°	50°	40°	30°	20°	10°	0° (открыт)
200	0,64	3,58	13,73	39,81	84,12	163,57	299,98	637,86	1037,67
250	1,26	15,35	69,88	168,6	349,74	641,01	1113,81	1821,81	2956,1
300	1,27	11,08	39,38	108,02	261,01	553,15	1094,59	2106,35	4052
350	1,32	12,83	50,53	139,26	339,77	695,3	1295,45	2312,21	4721,16
400	1,66	16,39	65,41	186,07	460,93	970,63	1862,11	3321,04	6035,91
500	2,24	22,47	92,77	274,82	696,44	1522,39	2979,79	5662,95	10809,2
600	4,35	71,65	332,79	969,94	1962,12	3817,68	6917,92	12004,27	19618,41
700	7,09	124,27	531,67	1419,13	2908,88	5354,77	8382,99	13710,24	22224,87
800	17,57	213,73	777,7	1716,27	3590,78	6556,92	11007,61	18727,3	31286,92
900	7,76	74,44	311,55	962,83	2446,95	5385,92	10577,11	18900,26	33961,77
1000	13,72	260,37	1089,37	2810,03	5769,8	10666,47	17834,58	30090,88	54433,29
1200	51,98	333,48	851,75	2353,24	7948,82	13040,19	21423,03	33376,02	59949,71

Пропускная способность затвора есть количество воды в м³/час при перепаде давления $\Delta p=1$ и температуре 15-25 °С

РУКОВОДСТВО ПО ЭКСПЛУАТАЦИИ

Затворы поворотно-дисковые LD® готовы к эксплуатации, не требуют технического обслуживания на протяжении всего срока службы. В целях автоматизации управления затворы LD могут снабжаться электроприводами. Модели и схема подключения согласовываются с заказчиком.

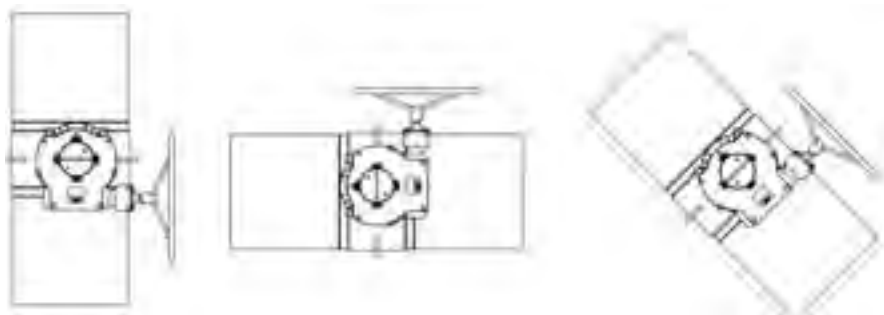
УКАЗАНИЯ ПО ПРИМЕНЕНИЮ

Затворы поворотно-дисковые LD должны применяться на трубопроводах в качестве запорно-регулирующего устройства. В процессе эксплуатации могут находиться как в промежуточном, так и в полностью открытом либо полностью закрытом положении.

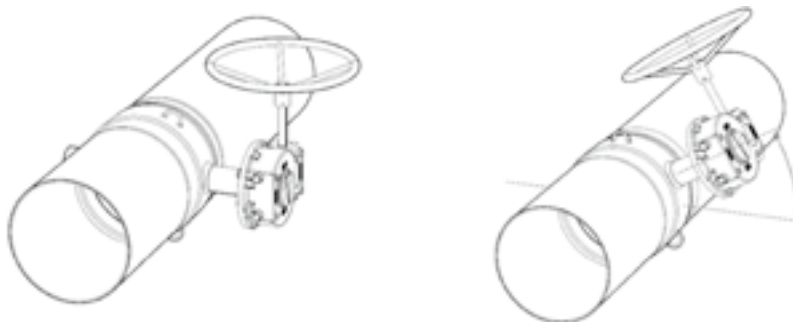


ИНСТРУКЦИЯ ПО МОНТАЖУ

- 1 Затворы могут устанавливаться на трубопроводах в положении, обеспечивающем удобство эксплуатации и доступа к ручному приводу.
- 2 Затворы LD являются двухсторонними, тем не менее при монтаже необходимо соблюдать установку по приоритетному направлению потока рабочей среды (совпадение направления потока рабочей среды со стрелкой на корпусе).
- 3 Затворы могут устанавливаться как на горизонтальном, так и на вертикальном трубопроводе. Рекомендуется на горизонтальных трубопроводах устанавливать затворы с горизонтальным расположением шпинделя. Допускается устанавливать затвор под углом 45° .



- 4 Рекомендуется установка затвора LD таким образом чтобы угол между горловиной и горизонтом был положительным от 5 до 45 градусов, при таком положении обеспечивается безотказная работа затвора на протяжении гарантийного срока.



- 5 При монтаже на трубопроводе затвор должен быть полностью закрыт.
- 6 Перед установкой затвора трубопровод должен быть очищен от грязи, песка, окалины и т.д.
- 7 Приварку затвора к трубопроводу производить электросваркой.
- 8 При сварке следует избегать перегрева корпуса затвора. Корпус считается перегретым, если температура поверхности корпуса при сварке превышает 80°C .
- 9 Запрещается проворачивать затвор непосредственно после сварки (без предварительного охлаждения).
- 10 При монтаже фланцевых затворов LD необходимо провести осмотр уплотнительных поверхностей фланцев. На них не должно быть забоин, раковин и заусенцев, а также других дефектов поверхностей.
- 11 Во избежание гидроудара в трубопроводе открытие и закрытие затвора производить плавно, без рывков.
- 12 Для затворов от Dn400 и выше с Pn25 предусматривать разгрузочные байпасы.
- 13 При монтаже и эксплуатации затворов должны выполняться требования безопасности по ГОСТ 1 2.2.063.
- 14 При подъеме и/или транспортировке затворов с помощью механических подъемных средств запрещается осуществлять крепление и/или захват за рукоятки, штурвалы редукторов или части электро-, пневмо-, гидроприводов.
- 15 Полные правила монтажа затвора указаны в «Инструкция по эксплуатации дискового затвора «LD» 3742-007-74212539-2016 РЭ

ВНИМАНИЕ! При эксплуатации поворотно-дисковых затворов LD запрещается:



- демонтаж затвора, производство работ по установке привода при наличии рабочей среды и давления в трубопроводе,
- эксплуатация затвора при отсутствии оформленного на него паспорта,
- применение для управления затвором рычагов, вставляемых в штурвал редуктора,
- использование затворов в качестве опоры для трубопровода.



ДЕКЛАРАЦИИ И СЕРТИФИКАТЫ



ДЕКЛАРАЦИЯ О СООТВЕТСТВИИ ТЕХНИЧЕСКОМУ РЕГЛАМЕНТУ ТАМОЖЕННОГО СОЮЗА ТР ТС 010/2011



СЕРТИФИКАТ СООТВЕТСТВИЯ ТЕХНИЧЕСКОМУ РЕГЛАМЕНТУ ТАМОЖЕННОГО СОЮЗА ТР ТС 010/2011



ДЕКЛАРАЦИЯ О СООТВЕТСТВИИ ТЕХНИЧЕСКОМУ РЕГЛАМЕНТУ ТАМОЖЕННОГО СОЮЗА ТР ТС 032/2013



СЕРТИФИКАТ СООТВЕТСТВИЯ ТЕХНИЧЕСКОМУ РЕГЛАМЕНТУ ТАМОЖЕННОГО СОЮЗА ТР ТС 032/2013



ДЕКЛАРАЦИИ И СЕРТИФИКАТЫ



СЕРТИФИКАТ СООТВЕТСТВИЯ СЕЙСМОСТОЙКОСТИ



СЕРТИФИКАТ СООТВЕТСТВИЯ КЛИМАТИЧЕСКОГО
ИСПОЛНЕНИЯ



ЭКСПЕРТНОЕ ЗАКЛЮЧЕНИЕ ПО РЕЗУЛЬТАТАМ САНИТАРНО-
ЭПИДЕМИОЛОГИЧЕСКОЙ ЭКСПЕРТИЗЫ



ТЕХНИЧЕСКОЕ СВИДЕТЕЛЬСТВО ПРИГОДНОСТИ
МАТЕРИАЛОВ И ИЗДЕЛИЙ ДЛЯ ПРИМЕНЕНИЯ В
СТРОИТЕЛЬСТВЕ РЕС. БЕЛАРУСЬ

ОПРОСНЫЙ ЛИСТ

ОПРОСНЫЙ ЛИСТ

для заказа затворов дисковых LD

Дата заполнения		Адрес	
Заказчик		Контактное лицо	
Телефон, факс		Электронная почта	
Место монтажа (Компания, адрес, объект)			

Общие параметры

Условный проход, DN		Условное давление, PN, МПа	
Температура окружающей среды, °С		Минимальная _____	Максимальная _____

Рабочие параметры среды



Агрегатное состояние	<input type="checkbox"/> Жидкое	<input type="checkbox"/> Газообразное	<input type="checkbox"/> Двухфазное	<input type="checkbox"/> Мех. Примеси _____ мг/л; размер _____ мм
Состав среды (химический состав, примеси)	%, мг/л			
Давление	МПа	Рабочее _____	Максимальное _____	
Температура	°С	Минимальная _____	Рабочая _____	Максимальная _____

Конструктивные параметры затвора

Материал корпуса	<input type="checkbox"/> Сталь 20	<input type="checkbox"/> Сталь 09Г2С
Материал трубопровода		Присоединение к трубопроводу <input type="checkbox"/> Фланцевое <input type="checkbox"/> Сварное
Исполнение фланцев по ГОСТ 54432-2011		Ответные фланцы с комплектом крепежа, прокладками <input type="checkbox"/> Да <input type="checkbox"/> Нет

Управление затвором

Тип привода	<input type="checkbox"/> Ручной (редуктор)	<input type="checkbox"/> Электропривод
Исполнение привода	<input type="checkbox"/> Общепромышленное	<input type="checkbox"/> Взрывозащищенное. Класс: _____
Наименование (марка) привода		

Варианты установочного положения редуктора	<input type="checkbox"/> R 	<input type="checkbox"/> L 
--	--	--

Варианты установочного положения электропривода	<input type="checkbox"/> R 	<input type="checkbox"/> L 	<input type="checkbox"/> В 	<input type="checkbox"/> F 
---	--	--	--	--

Дополнительные требования

Данные сведения подтверждаю _____ / _____

(подпись)

(дата)





ТЕХМАРКЕТ

ЗАПОРНАЯ И РЕГУЛИРУЮЩАЯ АРМАТУРА

techmarcet.ru

(812) 337-10-80